



**БАРНАУЛЭНЕРГОМАШ**


ЭНЕРГИЯ ПРОГРЕССА

ООО "БАРНАУЛЭНЕРГОМАШ"

КОМПЛЕКСНЫЕ ПОСТАВКИ ТЕПЛОЭНЕРГЕТИЧЕСКОГО ОБОРУДОВАНИЯ

656011, Россия, Алтайский край, г. Барнаул, пр-т Космонавтов 16г

 <https://bemz.pro>

 8-800-550-58-88

 [info@bemz.pro](mailto:info@bemz.pro)

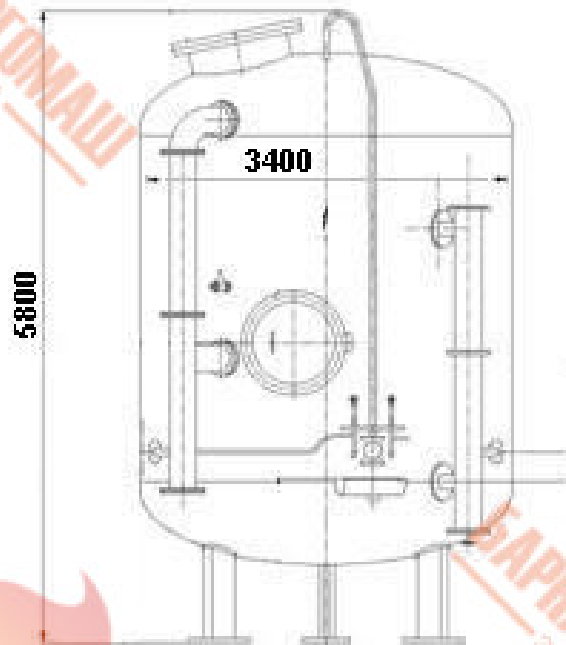
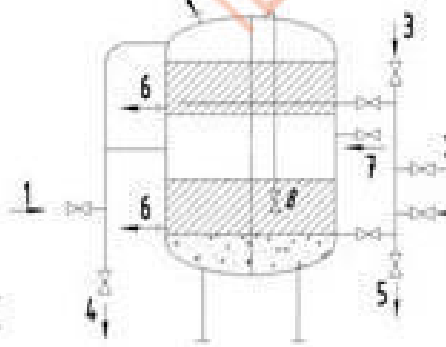


Схема работы фильтра



- 1 Подвод исходной воды
- 2 Отвод обработанной воды
- 3 Подвод промывочной воды
- 4 Сброс промывочной воды
- 5 Сброс первого фильтра
- 6 Гидрозагрузка фильтрующего материала
- 7 Гидроагрузка фильтрующего материала
- 8 Воздушник
- 9 Подвод сжатого воздуха